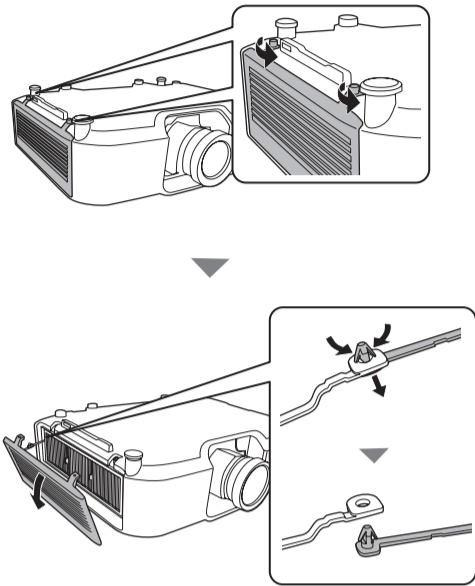




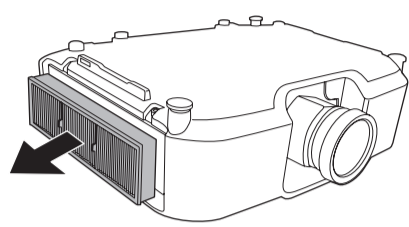
414137900

ELPAF63

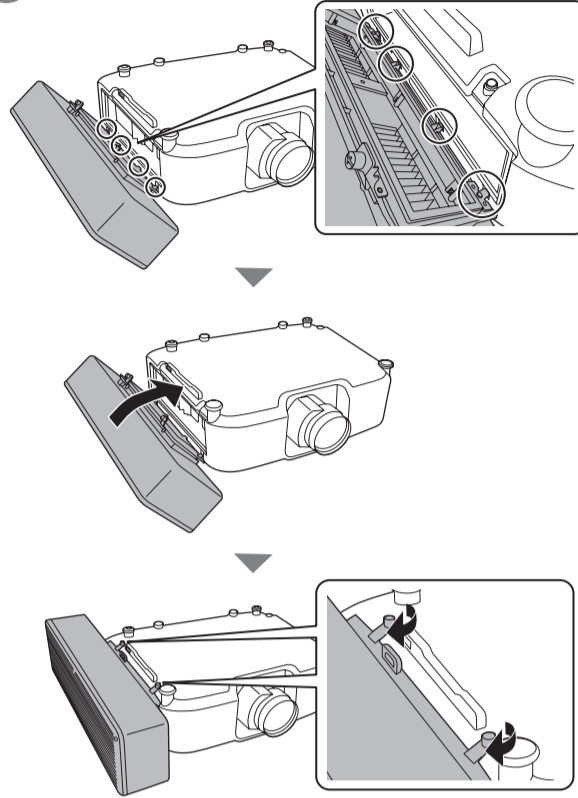
1



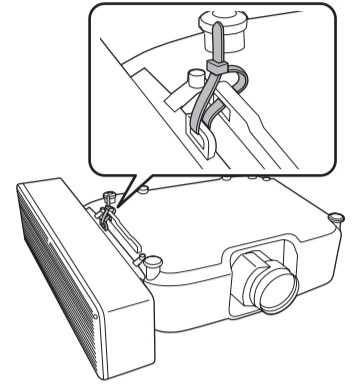
2



3



4



EN External Air Filter User's Guide

This guide explains how to install the external air filter.

Included Items

- External air filter (x1)
- Fall prevention band (x1)

Using the Product Safely

⚠ Warning	
Follow the instructions in this guide to install this product. If the instructions are not followed, this product may fall, resulting in personal injury or an accident.	
Do not install this product on a projector that is not compatible with this product.	
When moving the projector with this product installed, do not hold the product. This product may come off the projector, resulting in personal injury.	
Secure all screws firmly after installation. Also, confirm on a regular basis that the screws have not become loose. Otherwise, the projector or wall mount may fall and cause personal injury or property damage.	

Specifications

Item	Specification
External dimensions	Approx. 158.0 × 175.5 × 608.5 mm
Mass	Approx. 2.0 kg

Installing the Filter

Before installing, turn off the projector and disconnect the power cord.

- 1 Remove the air filter cover.
If the air filter cover and the projector are connected by a cable tie, remove it as well.
- 2 Remove the air filter.
- 3 Install and secure the external air filter.
- 4 If the projector is going to be installed in a high location, attach the fall prevention band.

Disposing of the Product

Dispose of used external air filters properly in accordance with your local regulations.

If you are using it in a company, follow the company's rules.

Material of case: Polycarbonate ABS
Material of filter and inner frame: Polypropylene

DE Bedienungsanleitung zum externen Luftfilter

Diese Anleitung erläutert die Installation des externen Luftfilters.

Mitgelieferte Teile

- Externer Luftfilter (x1)
- Sturzpräventionsband (x1)

Sichere Verwendung des Produktes

⚠ Warning	
Befolgen Sie die Anweisungen in dieser Anleitung zur Installation dieses Produktes. Bei Nichtbeachtung der Anweisungen könnte das Produkt herunterfallen und Verletzungen oder einen Unfall verursachen.	
Installieren Sie dieses Produkt nicht an einem Projektor, der nicht mit diesem Produkt kompatibel ist.	
Greifen Sie beim Bewegen des Projektors mit installiertem Produkt nicht am Produkt. Das Produkt könnte sich vom Projektor lösen und zu Verletzungen führen.	
Ziehen Sie alle Schrauben nach der Installation fest an. Prüfen Sie zudem regelmäßig, ob sich Schrauben gelockert haben. Anderenfalls kann der Projektor oder die Wandhalterung herunterfallen und Verletzungen oder Sachschäden verursachen.	

Technische Daten

Element	Spezifikationen
Außenabmessungen	Ca. 158,0 × 175,5 × 608,5 mm
Gewicht	Ca. 2,0 kg

Filter installieren

Schalten Sie vor der Installation den Projektor aus und ziehen Sie das Netzkabel.

- 1 Entfernen Sie die Luftfilterabdeckung.
Falls die Luftfilterabdeckung und der Projektor über einen Kabelbinder verbunden sind, entfernen Sie diesen ebenfalls.
- 2 Entfernen Sie den Luftfilter.
- 3 Installieren und sichern Sie den externen Luftfilter.
- 4 Bringen Sie das Sturzpräventionsband an, falls der Projektor in großer Höhe installiert werden soll.

Produkt entsorgen

Entsorgen Sie verbrauchte externe Luftfilter angemessen entsprechend Ihren örtlichen Richtlinien. Befolgen Sie bei Verwendung in einem Unternehmen die Unternehmensrichtlinien.
Material des Gehäuses: Polycarbonat/ABS
Material von Filter und Innenrahmen: Polypropylen

FR Guide de l'utilisateur du filtre à air externe

Ce guide explique comment installer le filtre à air externe.

Éléments inclus

- Filtre à air externe (x1)
- Bande de prévention des chutes (x1)

Utiliser le produit de façon sûre

⚠ Avertissement	
Suivez les instructions de ce guide pour installer ce produit. En cas de non-respect des instructions, ce produit peut tomber et provoquer des blessures corporelles ou un accident.	
N'installez pas ce produit sur un projecteur non compatible avec ce produit.	
En déplaçant le projecteur avec ce produit installé, ne tenez pas le produit. Ce produit peut se détacher du projecteur, entraînant des blessures physiques.	
Serrez fermement toutes les vis après l'installation. Vérifiez également de manière régulière que les vis ne se sont pas desserrées. Autrement le projecteur ou le dispositif de montage mural pourrait tomber et provoquer des blessures corporelles ou des dommages matériels.	

Spécifications

Élément	Spécification
Dimensions externes	Environ 158,0 × 175,5 × 608,5 mm
Masse	Environ 2,0 kg

Installation du filtre

Avant l'installation, éteignez le projecteur et débranchez le cordon d'alimentation.

- 1 Retirez le couvercle du filtre à air.
Si le couvercle du filtre à air et le projecteur sont liés par un attache-câble, retirez-le également.
- 2 Retirez le filtre à air.
- 3 Installez et fixez le filtre à air externe.
- 4 Si le projecteur va être installé dans un emplacement en hauteur, fixez la bande de prévention des chutes.

Mise au rebut du produit

Mettez correctement au rebut les filtres à air externes usagés conformément à vos réglementations locales. Si vous l'utilisez dans une entreprise, suivez les règles de l'entreprise.

Matériaux du boîtier : Polycarbonate ABS
Matériaux du filtre et du cadre intérieur : Polypropylène

IT Manuale dell'utente del filtro dell'aria esterno

Questa guida spiega come installare il filtro dell'aria esterno.

Articoli inclusi

- Filtro dell'aria esterno (x1)
- Elastico anticaduta (x1)

Uso sicuro del prodotto

⚠ Avvertenza	
Attenersi alle istruzioni nella guida per installare il prodotto. Se le istruzioni non vengono rispettate, il prodotto potrebbe cadere e provocare infortuni o incidenti.	
Non installare questo prodotto su un proiettore non compatibile con questo prodotto.	
Quando si sposta il proiettore con questo prodotto installato, non tenere il prodotto. Il prodotto potrebbe staccarsi dal proiettore e causare infortuni.	
Stringere saldamente tutte le viti dopo l'installazione. Inoltre, controllare regolarmente che le viti non siano allentate. In caso contrario, il proiettore o la staffa di montaggio potrebbe cadere e causare infortuni o danni materiali.	

Specifiche

Articolo	Specifiche
Dimensioni esterne	Circa 158,0 × 175,5 × 608,5 mm
Peso	Circa 2,0 kg

Installazione del filtro

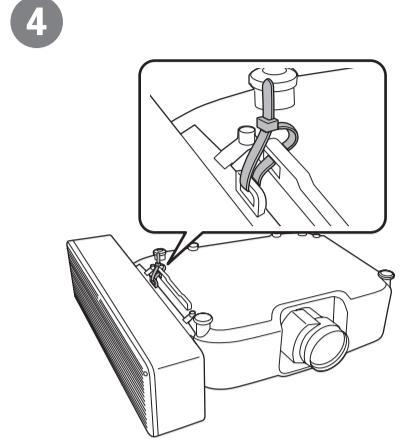
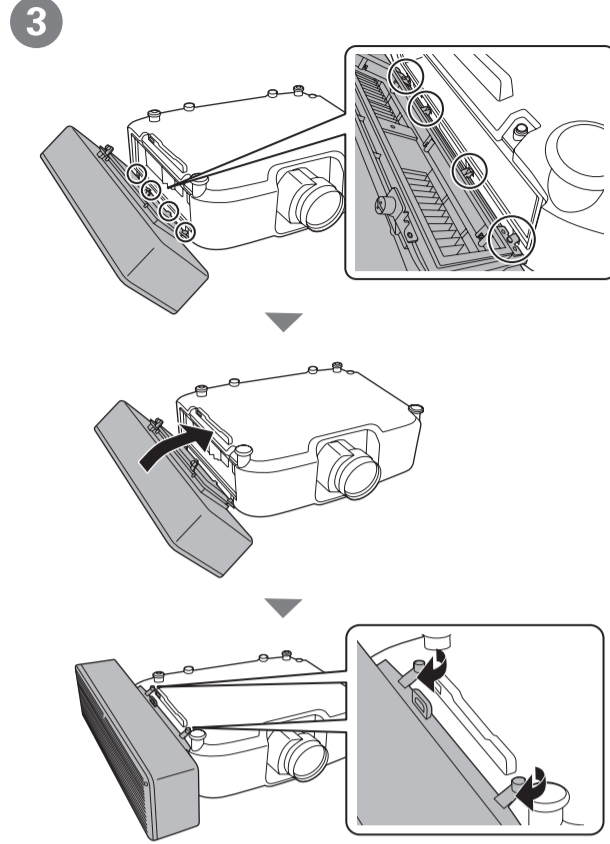
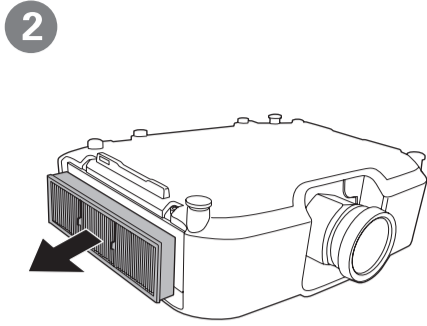
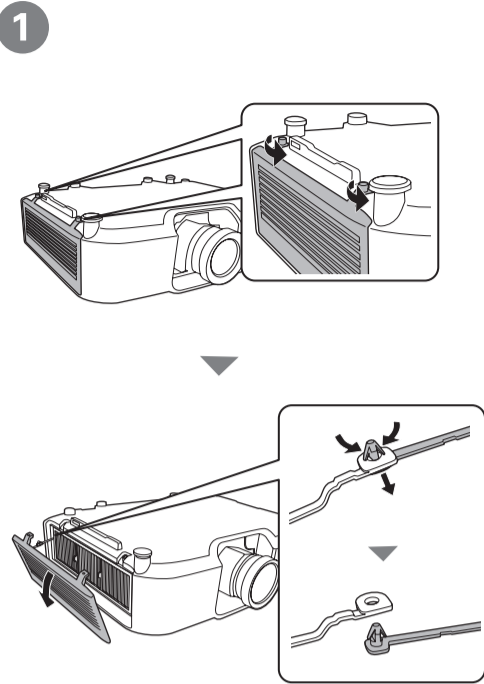
Prima dell'installazione, spegnere il proiettore e scollegare il cavo di alimentazione.

- 1 Rimuovere il coperchio del filtro dell'aria.
Se il coperchio del filtro dell'aria e il proiettore sono collegati tramite una fascetta, rimuoverla.
- 2 Rimuovere il filtro dell'aria.
- 3 Installare e fissare il filtro dell'aria esterno.
- 4 Se il proiettore deve essere installato in una posizione elevata, fissare la fascia anticaduta.

Smaltimento del prodotto

Smaltire i filtri dell'aria esterni usati correttamente in conformità con le normative locali. Se lo si utilizza in una società, seguire le regole della società.

Materiale dell'involucro: ABS policarbonato
Materiale del filtro e del telaio interno: polipropilene



ES Manual de usuario del filtro de aire externo

En esta guía se explica cómo instalar el filtro de aire externo.

Elementos incluidos

Filtro de aire externo (x1)
Banda de prevención de caídas (x1)

Utilizar el producto de forma segura

⚠ Advertencia	
Siga las instrucciones de esta guía para instalar este producto. Si no sigue las instrucciones, este producto puede caerse y provocar daños personales o accidentes.	
No instale este producto en un proyector que no sea compatible con este producto.	
Cuando mueva el proyector con este producto instalado, no sujete este último. Este producto puede salirse del proyector y provocar lesiones personales.	
Apriete todos los tornillos firmemente después de la instalación. Asimismo, confirme regularmente que los tornillos no se hayan aflojado. Si no, el proyector o el soporte de fijación podrían caer, provocando daños personales o materiales.	

Especificaciones

Elemento	Especificaciones
Dimensiones externas	Aproximadamente 158,0 × 175,5 × 608,5 mm
Peso	Aproximadamente 2,0 kg

Instalar del filtro

Antes de la instalación, apague el proyector y desconecte el cable de alimentación.

- 1 Quite la cubierta del filtro de aire.
Si la cubierta del filtro de aire y el proyector están conectados mediante una brida, retírela también.
- 2 Quite el filtro de aire.
- 3 Instale y asegure el filtro de aire externo.
- 4 Si el proyector se va a instalar en una ubicación alta, coloque la banda de prevención de caídas.

Desechar el producto

Deseche adecuadamente los filtros de aire externos usados de acuerdo con las normativas locales. Si lo utiliza en una empresa, siga las reglas de la empresa.
Material de la carcasa: ABS de policarbonato
Material del filtro y del marco interior: polipropileno

TC 外接濾網使用說明書

本指南說明如何安裝外接濾網。

內容物

外接濾網 (x1)
防墜帶 (x1)

安全使用本產品

⚠ 警告	
請遵守本指南中的指示安裝本產品。若未確實遵守指示，本產品可能會掉落而導致人員受傷或發生意外。	
請勿將本產品安裝在與本產品不相容的投影機上。	
在已安裝本產品的情況下移動投影機時，請勿抓握本產品。本產品可能會從投影機上脫落，導致人員受傷。	
安裝後，請鎖緊所有螺絲。此外，請定期確認螺絲沒有鬆動。否則，投影機或牆上吊架可能會掉落，而導致人員受傷或財物損失。	

規格

項目	規格
外部尺寸	約 158.0 × 175.5 × 608.5 mm
重量	約 2.0 kg

安裝濾網

安裝前，請關閉投影機並拔下電源線。

- 1 拆下空氣濾網護蓋。
如果空氣濾網護蓋與投影機透過束線帶連接，也請加以拆下。
- 2 拆下空氣濾網。
- 3 安裝並固定外接濾網。
- 4 如果要將投影機安裝在高處，請安裝防墜帶。

棄置產品

請依照當地法規妥善棄置用過的外接濾網。如果在公司使用，請遵守公司的規則。
外殼材質：聚碳酸酯 ABS
濾網和內框材質：聚丙烯

製造商	: SEIKO EPSON CORPORATION
地址	: 3-5, Owa 3-chome, Suwa-shi, Nagano-ken 392-8502 Japan
電話	: 81-266-52-3131
進口商	: 台灣愛普生科技股份有限公司
地址	: 台北市信義區松仁路 100 號 15 樓
電話	: (02)8786-6688

SC 外置空气过滤网使用说明书

本说明书介绍了外置空气过滤网的安装方法。

内含物品

外置空气过滤网 (x1)
防坠落绑带 (x1)

安全使用产品

⚠ 警告	
请按照本说明书中的说明安装此产品。如果未按说明进行操作，本产品有可能会脱落并导致人身伤害或意外事故。	
请勿将本产品安装在与其不兼容的投影机。	
移动安装了本产品的投影机时，请勿握住产品。本产品可能会从投影机掉落，从而造成人员受伤。	
安装后请将所有的螺钉拧紧。此外，请定期检查以确保螺钉未松动。否则，投影机或吊装支架可能会脱落并导致人身伤害或财产损失。	

规格

項目	規格
外部尺寸	約 158.0 × 175.5 × 608.5 mm
重量	約 2.0 kg

安装过滤网

在安装之前，请关闭投影机并断开电源线连接。

- 1 取下空气过滤网盖。
如果空气过滤网盖与投影机是通过束线带连接的，还要将其取下。
- 2 取下空气过滤网。
- 3 安装并固定好外置空气过滤网。
- 4 如果要將投影机安装在高处，請固定好防墜落綁帶。

产品处置

请按照当地法规正确处置用过的的外置空气过滤网。如果在公司中使用空气过滤网，请遵循公司规定。
外壳材料：聚碳酸酯 ABS
过滤网和内部框架材料：聚丙烯

JA 外付けエアフィルター 取扱説明書

本書では、外付けエアフィルターの取り付け方法を説明しています。

同梱品

外付けエアフィルター (1 個)
落下防止用バンド (1 個)

安全にお使いいただくために

⚠ 警告	
本製品の取り付けは、本書の記載に従って行ってください。記載事項を守らないと、本機が落下してけがや事故の原因となります。	
本製品に対応していないプロジェクターに、本製品を取り付けしないでください。	
本製品を取り付けた状態でプロジェクターを移動するときは、本製品をつかまさないでください。本製品が外れ、故障やけがの原因となることがあります。	
取り付け後はネジを完全に締めなおしてください。また、定期的にネジのゆるみがないことを確認してください。十分に締めないと落下によりけがや事故の原因となります。	

仕様

項目	仕様
外形サイズ	約 158.0 × 175.5 × 608.5 mm
質量	約 2.0 kg

取り付け手順

取り付ける前に、プロジェクターの電源を切り、電源コードを外してください。

- 1 エアフィルターカバーを取り外します。
エアフィルターカバーとプロジェクターが結束バンドでつながれている場合は、結束バンドも取り外します。
- 2 エアフィルターを取り外します。
- 3 外付けエアフィルターを取り付けて固定します。
- 4 プロジェクターを高所に設置する場合は、落下防止用バンドを取り付けます。

廃棄方法

使用済みの外付けエアフィルターは、地域の廃棄ルールに従って廃棄してください。会社等で使いのときは、会社のルールに従ってください。
ケースの材質：ポリカーボネート ABS
フィルター、内部枠の材質：ポリプロピレン