



UC232B

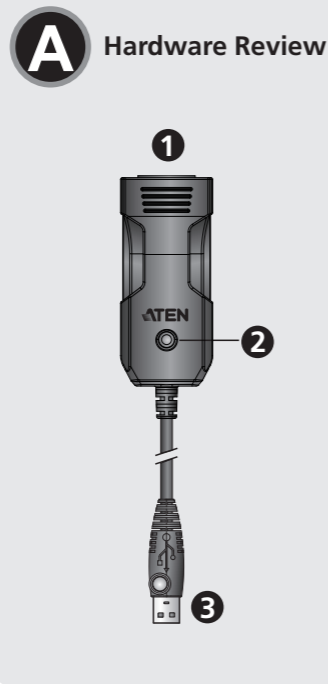
USB to RJ-45 (RS-232) Console Adapter

Quick Start Guide

© Copyright 2017 ATEN® International Co., Ltd.
 ATEN and the ATEN logo are trademarks of ATEN International Co., Ltd. All rights reserved. All other trademarks are the property of their respective owners.

This product is RoHS compliant.

Part No. PAPE-1223-K70G Printing Date: 11/2017



Package Contents

- 1 USB to RS-232 Console Adapter
- 1 User Instructions

Cable Requirements

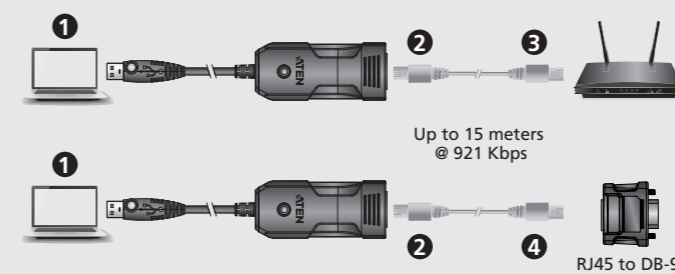
Straight-through Ethernet Cable Pin-outs

Signal	RJ-45 Pin	RJ-45 Pin	Signal
Tx+	1	1	Tx+
Tx-	2	2	Tx-
Rx+	3	3	Rx+
-	4	4	-
-	5	5	-
Rx-	6	6	Rx-
-	7	7	-
-	8	8	-

Rolled Ethernet Cable Pin-outs

Signal	RJ-45 Pin	RJ-45 Pin	Signal
-	1	8	-
-	2	7	-
-	3	6	-
-	4	5	-
-	5	4	-
-	6	3	-
-	7	2	-
-	8	1	-

Hardware Installation



ATEN UC232B Console/Aux Cable Mode

Console / Aux Port (DTE)		UC232B RJ-45 Port	
Signal Type 1	Signal Type 2	RJ-45 Pin	Straight Cable Pin
-	RTS	1	1
DTR	DTR	2	2
TxD	TxD	3	3
GND	GND	4	4
GND	GND	5	5
RxD	RxD	6	6
DSR	DSR	7	7
-	CTS	8	8

ATEN RS232 Serial Cable Mode

3rd Party RJ45 to RS232 Adapter		UC232B RJ-45 Port	
Signal	DB9 Out	RJ-45 Pin	Rolled Cable Pin
RTS	7	CTS	8
DTR	4	DSR	7
TxD	3	RxD	6
GND	5	GND	5
GND	5	GND	4
RxD	2	TxD	3
DSR	6	DTR	2
CTS	8	RTS	1

Support and Documentation Notice

All information, documentation, firmware, software utilities, and specifications contained in this package are subject to change without prior notification by the manufacturer.

To reduce the environmental impact of our products, ATEN documentation and software can be found online at <http://www.aten.com/download/>

Technical Support
www.aten.com/support

Scan for more information



EMC Information

FEDERAL COMMUNICATIONS COMMISSION INTERFERENCE STATEMENT:

This equipment has been tested and found to comply with the limits for a Class B digital service, pursuant to Part 15 of the FCC rules. These limits are designed to provide reasonable protection against harmful interference in a residential installation. Any changes or modifications made to this equipment may void the user's authority to operate this equipment. This equipment generates, uses, and can radiate radio frequency energy. If not installed and used in accordance with the instructions, may cause harmful interference to radio communications. However, there is no guarantee that interference will not occur in a particular installation. If this equipment does cause harmful interference to radio or television reception, which can be determined by turning the equipment off and on, the user is encouraged to try to correct the interference by one or more of the following measures:

- Reorient or relocate the receiving antenna;
- Increase the separation between the equipment and receiver;
- Connect the equipment into an outlet on a circuit different from that to which the receiver is connected;
- Consult the dealer/an experienced radio/television technician for help.

FCC Caution: Any changes or modifications not expressly approved by the party responsible for compliance could void the user's authority to operate this equipment.

This device complies with Part 15 of the FCC Rules. Operation is subject to the following two conditions: (1) this device may not cause harmful interference, and (2) this device must accept any interference received, including interference that may cause undesired operation.

이 기기는 가정용(B급) 전자파적합기기로서 주로 가정에서 사용하는 것을 목적으로 하며, 모든 지역에서 사용할 수 있습니다.

UC232B USB to RJ-45 (RS-232) Console Adapter

www.aten.com

A Hardware Review

Top View

- 1 RJ-45 Connector (Female)
- 2 Power LED
- 3 USB Connector

B Hardware Installation

To install the UC232B, do the following:

- 1 Connect the USB plug to the computer and allow the drivers to install.*
Note: If you are using an older computer that doesn't contain the drivers for this device, please go to our website to download the UC232B drivers and install them before setting up the hardware.
- 2 Plug a Straight-through Ethernet cable to the RJ-45 connector on the UC232B.

- 3 Plug the other end of the Ethernet cable directly into an RJ-45 console port of the target networking device
- 4 Use an Rolled Ethernet cable and RJ-45 to DB-9 adapter (optional) while connecting the standard DB-9 serial port on the target serial device.
Note: The Ethernet cable's length can be up to 15 meters and will provide speeds up to 921.6 Kbps.
- 5 Power on the target device.

Adaptador de consola UC232B USB a RJ-45 (RS-232)

www.aten.com

A Revisión de hardware

Vista superior

- 1 Conector RJ-45 (hembra)
- 2 LED de alimentación
- 3 Conector USB

B Instalación de hardware

Para instalar el UC232B, haga lo siguiente:

- 1 Enchufe el conector USB al PC y permita que los controladores se instalen.*
Note: Si está utilizando un PC antiguo que no contiene los controladores para este dispositivo, visite nuestro sitio web para descargar los controladores UC232B e instalarlos antes de configurar el hardware.
- 2 Conecte un cable Ethernet directo al conector RJ-45 en el UC232B.
- 3 Conecte el otro extremo del cable Ethernet directamente en un puerto de consola RJ-45 del dispositivo de red de destino.

- 4 Utilice un cable Ethernet enrollado y un adaptador RJ-45 a DB-9 (opcional) cuando conecte el puerto serie DB-9 estándar en el dispositivo serie de destino.
Note: La longitud del cable Ethernet puede ser de hasta 15 metros y proporcionará velocidades de hasta 921,6 Kbps.
- 5 Encienda el dispositivo de destino.

Adaptateur USB vers Console RJ-45 (RS-232) UC232B

www.aten.com

A Aperçu du matériel

Vue de dessus

- 1 Connecteur RJ-45 (Femelle)
- 2 LED d'alimentation
- 3 Connecteur USB

B Installation du matériel

Pour installer l'UC232B, procédez comme suit :

- 1 Connectez la prise USB à l'ordinateur et laissez les pilotes s'installer.*
Remarque : Si vous utilisez un ordinateur plus ancien qui ne contient pas les pilotes pour cet appareil, veuillez vous rendre sur notre site Web pour télécharger les pilotes UC232B et les installer avant de configurer le matériel.
- 2 Raccordez un câble Ethernet droit au connecteur RJ-45 sur le UC232B.

- 3 Branchez l'autre extrémité du câble Ethernet directement sur le port console RJ-45 du périphérique réseau cible.
- 4 Utilisez un câble Ethernet enroulé et un adaptateur RJ-45 vers DB-9 (facultatif) en raccordant le port série DB-9 standard sur le périphérique série cible.
Remarque : La longueur du câble Ethernet peut atteindre 15 mètres et le débit peut atteindre 921,6 Kbits/s.
- 5 Mettez sous tension l'appareil cible.

Adattatore console USB - RJ-45 (RS-232) UC232B

www.aten.com

A Descrizione hardware

Vista dall'alto

- 1 Connettore RJ-45 (femmina)
- 2 LED alimentazione
- 3 Connettore USB

B Installazione dell'hardware

Per installare l'UC232B, agire come segue:

- 1 Collegare la spina USB al computer e consentire l'installazione dei driver.*
Note: Se si utilizza un computer meno recente che non contiene i driver per questo dispositivo, visitare il nostro sito web per scaricare i driver dell'UC232B e installarli prima di configurare l'hardware.
- 2 Inserire un cavo Ethernet diritto nel connettore RJ-45 dell'UC232B.
- 3 Inserire l'altra estremità del cavo Ethernet direttamente in una porta della console RJ-45 del dispositivo di rete target.

- 4 Utilizzare un cavo Ethernet avvolto e un adattatore RJ-45 - DB-9 (opzionale) durante il collegamento della porta seriale DB-9 standard sul dispositivo seriale target.
Note: Il cavo Ethernet può essere lungo fino a 15 metri e fornisce velocità fino a 921,6 Kbps.
- 5 Accendere il dispositivo target.

USB-zu-RJ-45 (RS-232)-Konsolenadapter UC232B

www.aten.com

A Hardwareübersicht

Ansicht von oben

- 1 RJ-45-Anschluss (Buchse)
- 2 Betriebsanzeige-LED
- 3 USB-Anschluss

B Hardwareinstallation

Gehen Sie zur Installation des UC232B wie folgt vor:

- 1 Verbinden Sie den USB-Stecker mit dem Computer und erlauben Sie die Installation der Treiber.*
Hinweis: Falls Sie einen älteren Computer benutzen, der keine Treiber für dieses Gerät enthält, rufen Sie bitte unsere Webseite auf, laden Sie die UC232B-Treiber herunter und installieren Sie diese, bevor Sie die Hardware einrichten.

- 2 Schließen Sie ein Straight-Through-Ethernet-Kabel an den RJ-45-Anschluss am UC232B an.
- 3 Verbinden Sie das andere Ende des Ethernet-Kabels direkt mit dem RJ-45-Konsolenanschluss des Zielnetzwerkgerätes.
- 4 Verwenden Sie beim Anschließen des herkömmlichen seriellen DB-9-Anschlusses am seriellen Zielgerät ein gerolltes Ethernet-Kabel und einen RJ-45-zu-DB-9-Adapter (optional).
Hinweis: Die Länge des Ethernet-Kabels kann bis zu 15 Meter betragen und bietet Geschwindigkeiten bis 921,6 kb/s.
- 5 Schalten Sie das Zielgerät ein.

UC232B Консольный адаптер USB - RJ-45 (RS-232)

www.aten.com

A Обзор аппаратного обеспечения

Вид сверху

- 1 Разъем RJ-45 (гнездовой)
- 2 Индикатор питания
- 3 Разъем USB

B Установка аппаратного обеспечения

Для установки UC232B выполните следующие действия.

- 1 Подключите вилку USB к компьютеру и подождите, пока завершится установка драйверов.*
Примечание. Если используется компьютер старой модели, на котором отсутствуют драйверы для данного устройства, зайдите на веб-сайт компании, загрузите драйверы UC232B и установите их перед установкой аппаратного обеспечения.

- 2 Подключите обычный кабель Ethernet к разъему RJ-45 на UC232B.
- 3 Подключите другой конец кабеля Ethernet прямо к консольному порту RJ-45 на целевом сетевом устройстве.
- 4 При подключении к обычному последовательному порту DB-9 на целевом последовательном устройстве рекомендуется использовать самоскручивающийся кабель Ethernet и адаптер RJ-45 - DB-9 (приобретаемый отдельно).
Примечание. Длина кабеля Ethernet достигает 15 метров и обеспечивает скорость передачи до 921,6 кбит/с.
- 5 Включите питание целевого устройства.

Консольний адаптер UC232B USB на RJ-45 (RS-232)	www.aten.com
---	--------------

A Огляд апаратного забезпечення

Вигляд згори

- Сполучувач RJ-45 (увігнутий)
- Світлодіод живлення
- Сполучувач USB

B Інсталяція апаратного забезпечення

Щоб інсталювати UC232B, виконайте наступне:

- Підключіть штекер USB до комп'ютера і дозвольте інсталяцію драйверів.***Примітка:** Якщо ви користуєтеся старим комп'ютером, що не має драйверів для цього пристрою, завантажте з нашого веб-сайту драйвери UC232B і встановіть їх перед налаштуванням апаратних засобів.
- Підключіть прямий кабель Ethernet до сполучувача RJ-45 на UC232B.
- Підключіть інший кінець кабелю Ethernet безпосередньо до порту консолі RJ-45 цільового мережевого пристрою.

Adaptador de consola USB para RJ-45 (RS-232) UC232B	www.aten.com
---	--------------

A Vista do hardware

Vista superior

- Conector RJ-45 (fêmea)
- LED de energia
- Conector USB

B Instalação do hardware

Para instalar o adaptador UC232B, faça o seguinte:

- Ligue a ficha USB ao computador e permita a instalação dos controladores.***Nota:** Se utilizar um computador mais antigo que não contém os controladores para este dispositivo, aceda ao nosso website para transferir os controladores do UC232B e instale-os antes de configurar o hardware.
- Ligue um cabo direto Ethernet ao conector RJ-45 do adaptador UC232B.
- Ligue a outra extremidade do cabo Ethernet diretamente à porta de consola RJ-45 do dispositivo de rede.

UC232B RJ-45 (RS-232) コンソールコンバーター	www.aten.com	サポートお問合せ窓口：+81-3-5615-5811
-----------------------------------	--------------	----------------------------

A 製品各部名称

トップパネル

- RJ-45コネクター（メス）
- 電源LED
- USBコネクター

B ハードウェアのセットアップ

UC232Bをセットアップするには、下記を行ってください。

- 本製品のUSBコネクターをコンピューターに接続し、ドライバーをインストールしてください*。**注意:** 本製品のドライバーがインストールされていない古いコンピューターを使用している場合は、ハードウェアのセットアップを行う前に、弊社のウェブサイトからUC232Bドライバーをダウンロードし、インストールしてください。
- イーサネットのストレートスルーケーブルを、UC232BのRJ-45コネクターに接続してください。

4

Для підключення серійного порту DB-9 на цільовому мережевому пристрої використовуйте консольний кабель Ethernet і адаптер RJ-45 на DB-9 (додатково).

Примітка: Довжина кабелю Ethernet може досягати 15 метрів і забезпечувати швидкість до 921,6 кбит/с.

- Увімкніть живлення цільового пристрою.

UC232B USB 转 RJ-45 (RS-232) 控制台转换器	www.aten.com	电话支持: 400-810-0-810
------------------------------------	--------------	---------------------

4 Utilize um cabo Ethernet entrançado e um adaptador RJ-45 para DB-9 (opcional) quando ligar a uma porta de série DB-9 de um dispositivo de série.

Nota: O cabo Ethernet pode ter um comprimento máximo de 15 metros e disponibiliza velocidades máximas de 921,6 Kbps.

- Ligue o dispositivo.

UC232B USB to RJ-45(RS-232) 콘솔 어댑터	www.aten.com	Phone: 02-467-6789
------------------------------------	--------------	--------------------

A 하드웨어 리뷰

상면

- RJ-45 커넥터(암형)
- 전원 LED
- USB 커넥터

B 하드웨어 설치

UC232B를 설치하려면 다음을 수행하십시오.

- USB 플러그를 컴퓨터에 연결하고 드라이버를 설치합니다.***주의:** 이 장치용 드라이버가 설치되지 않는 오래된 컴퓨터를 사용하는 경우 당사 웹사이트에서 UC232B 드라이버를 다운로드하여 설치한 후 하드웨어를 연결합니다.
- 스트레이트 스루 이더넷 케이블을 UC232B의 RJ-45 커넥터에 연결합니다.
- 이더넷 케이블의 반대쪽 끝은 대상 네트워킹 장치의 RJ-45 콘솔에 직접 연결합니다.

UC232B USB 转 RJ-45 (RS-232) 控制台转换器	www.aten.com	电话支持: 400-810-0-810
------------------------------------	--------------	---------------------

A 硬件概览

顶部概览

- RJ-45接口（凹头）
- 电源LED
- USB接口

B 硬件安装

如要安装UC232B，请执行下述操作：

- 将USB插头连接到电脑，安装驱动程序。***注意：**如使用的是较旧电脑，不包含此设备的驱动程序，请先访问我们的网站下载并安装UC232B驱动程序，然后再设置硬件。
- 将直通以太网线插入UC232B的RJ-45接口。
- 将以太网线的另一端直接插入目标网络设备的RJ-45控制台端口。

UC232B RJ-45 (RS-232) コンソールコンバーター	www.aten.com	サポートお問合せ窓口：+81-3-5615-5811
-----------------------------------	--------------	----------------------------

UC232B USB 轉 RJ-45 (RS-232) Console 轉換線	www.aten.com	技術服務專線：02-8692-6959
---	--------------	---------------------

A 硬體檢視

前視圖

- RJ-45接頭（母頭）
- 電源LED指示燈
- USB接頭

B 硬體安裝

若要安裝UC232B，請執行下列動作：

- 連接USB插頭至電腦，並安裝驅動程式。***Note:** 若您正在使用未含本裝置驅動程式的舊電腦，請前往我們的網站下載UC232B驅動程式並安裝，再行設定硬體。
- 連接標準(Straight-through)乙太網路線到UC232B的RJ-45接頭。
- 連接乙太網路線的另一端到目標設備的RJ-45控制線接頭。

UC232B USB to RJ-45(RS-232) 콘솔 어댑터	www.aten.com	Phone: 02-467-6789
------------------------------------	--------------	--------------------

4 대상 시리얼 장치에서 표준 DB-9 시리얼 포트를 사용할 때 롤 이더넷 케이블과 RJ-45와 DB-9 연결 어댑터(옵션)를 사용합니다.

주의: 15미터(최대) 이더넷 케이블 사용시 최대 921.6Kbps 속도를 제공합니다.

- 대상 장치의 전원을 켭니다.

UC232B USB 转 RJ-45 (RS-232) 控制台转换器	www.aten.com	电话支持: 400-810-0-810
------------------------------------	--------------	---------------------

4 在连接目标串行设备的DB-9串口端口时，使用全反以太网线和RJ-45转DB-9转换器（选购）。

注意：以太网线在15米內，速度最高可达921.6 Kbps。

- 开启目标设备的电源。