

⊕ : Depending on model / Selon le modèle / Tergantung pada modelnya / حسب الطراز



English

- Read **Safety and Reference**.
- For the power supply and power consumption, refer to the label attached to the product.

Français

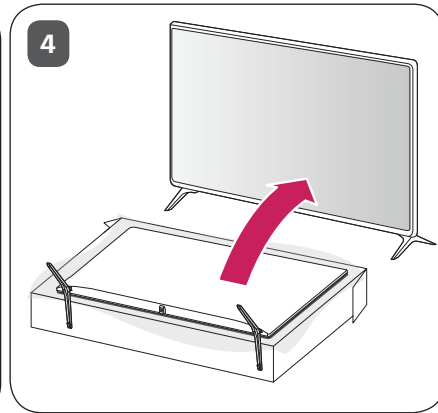
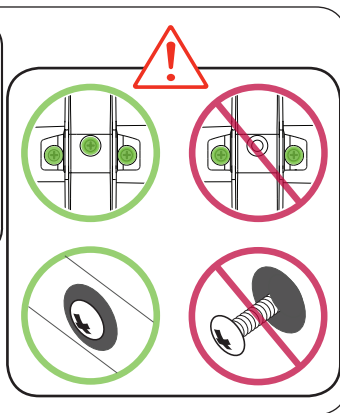
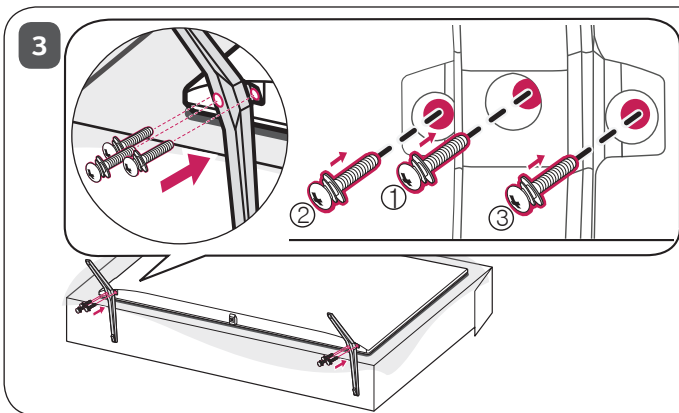
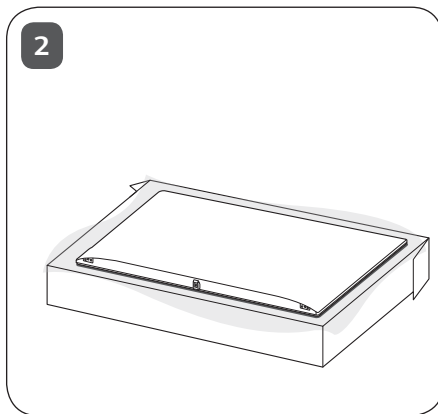
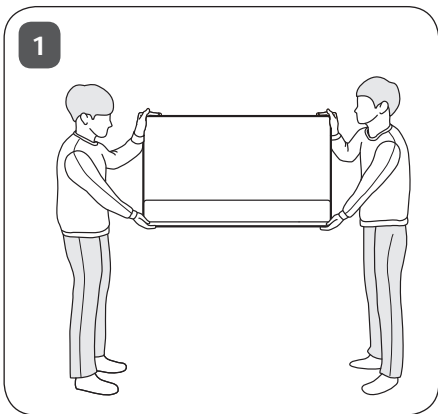
- Lire le document **Sécurité et référence**.
- Reportez-vous à l'étiquette apposée sur le téléviseur pour connaître l'alimentation et la consommation électriques.

Bahasa Indonesia

- Baca **Keselamatan dan Referensi**.
- Untuk informasi catu daya dan konsumsi daya, baca label yang disertakan pada produk.

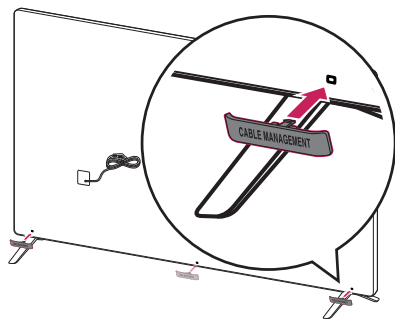
- قراءة الأمان والمرجع.
- لمعرفة المزيد حول مصدر الإمداد بالطاقة المطلوب ومعايير استهلاك الطاقة، راجع الملصق الموجود على المنتج.

العربية

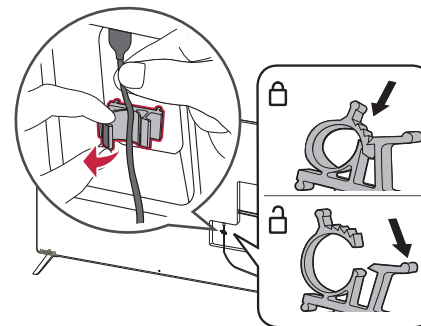
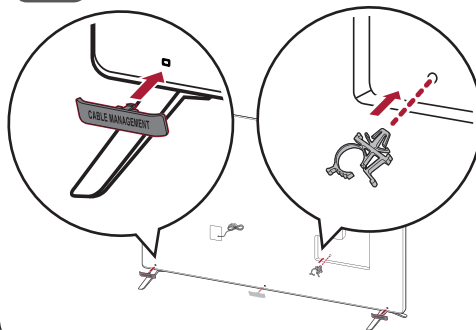




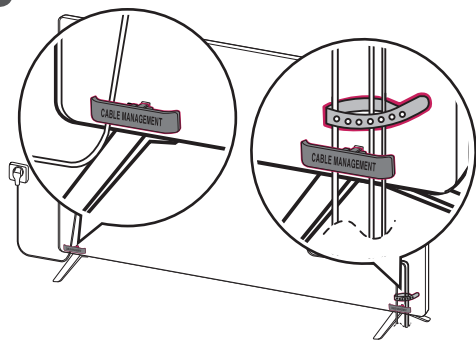
5-A 75UR64*



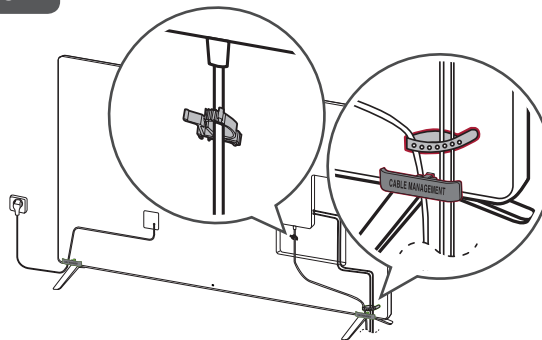
5-B 86UR64*



6-A 75UR64*

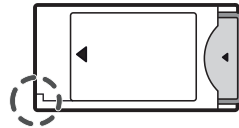
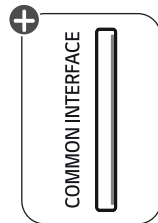
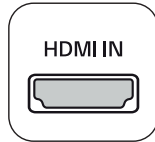
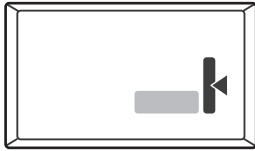


6-B 86UR64*



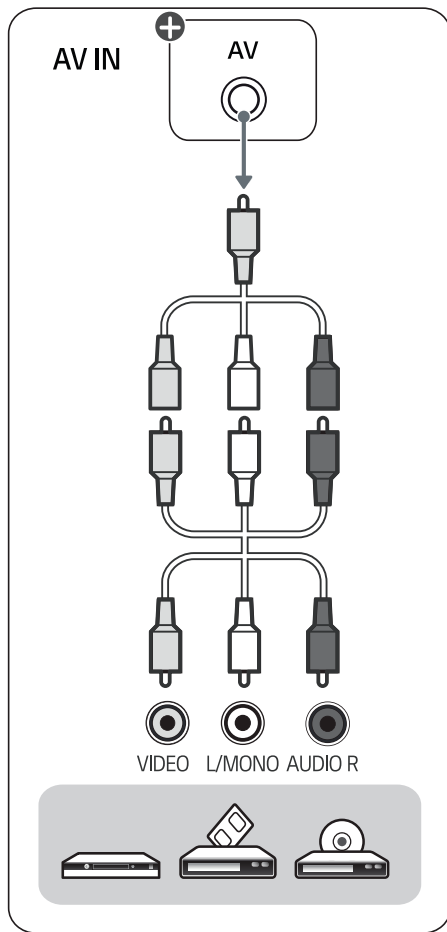
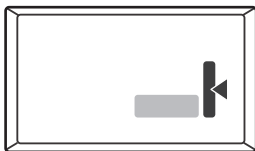


75UR64*



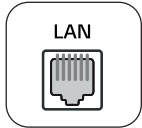
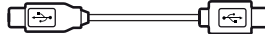
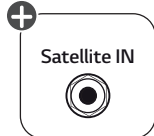
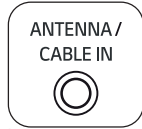
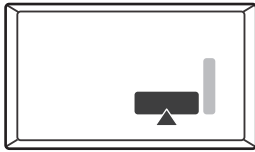


75UR64*



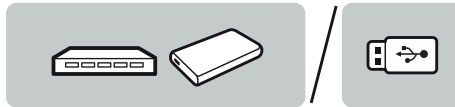
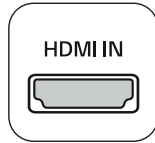
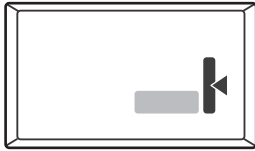


75UR64*



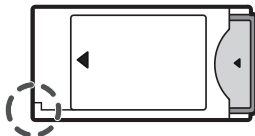
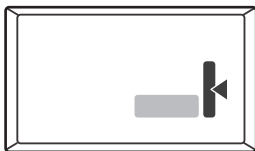


86UR64*



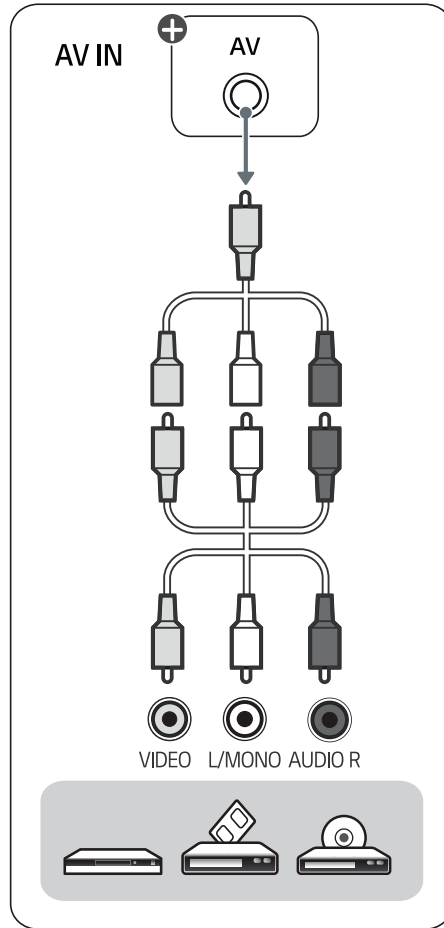
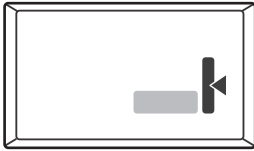


86UR64*



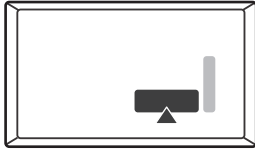


86UR64*





86UR64*



ANTENNA /
CABLE IN



+

Satellite IN



HDMI IN



LAN



+

EXTERNAL
SPEAKER OUT



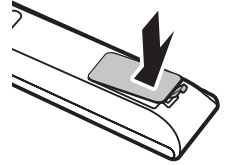
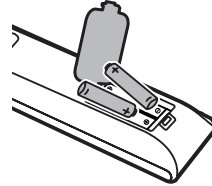
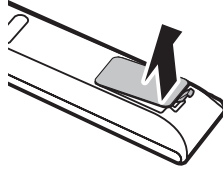
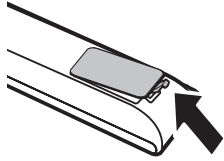
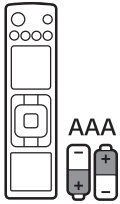
H/P OUT

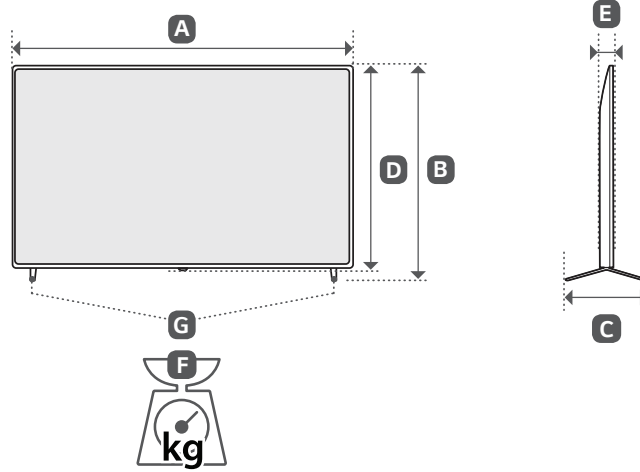


+

AUDIO
LINE OUT







	A	B	C	D	E	F	F - G
	(mm)					(kg)	
75UR640S0GD 75UR640S0TD 75UR640S9GD 75UR640S9TD	1678	1027	362	964	59.9	32.1	31.4
86UR640S0GD 86UR640S0TD 86UR640S9GD 86UR640S9TD	1927	1167	362	1104	59.9	45.9	45.2
Power requirement / Alimentation / Persyaratan daya / متطلبات الطاقة					AC 100-240 V ~ 50 / 60 Hz تيار متردد 100 - 240 فولت ~ 50 / 60 هرتز		



* M F L 7 1 8 1 0 0 1 0 *

(2211-REV02)