

QUICK GUIDE

Ecler Essentials Wireless Microphone System

eMWR

eMWH

eMWE



wecler
ESSENTIALS

QUICK GUIDE

IMPORTANT NOTE

Thank you for having chosen our Ecler Essentials Wireless Microphone System.

In order to get the optimum operation and efficiency from your product, it is VERY IMPORTANT - before you plug anything - to read this manual very carefully and take seriously into account all considerations specified within it.

We strongly recommend that its maintenance be carried out by our Authorised Technical Services.

Compliance with international standards

The Ecler Essentials Wireless Microphone System complies with the following international standards:

- EN55103-1 *Electromagnetic Compatibility.*
Product family standard for audio, video, audio-visual and entertainment lighting control apparatus for professional use

Part 1: Emission

- EN55103-2 *Electromagnetic Compatibility.*
Product family standard for audio, video, audio-visual and entertainment lighting control apparatus for professional use

Part 2: Immunity

- EN60065 *Audio, video and similar electronic apparatus. Safety requirements*
Complying with the requirements of directives 73/23/EC and 2004/108/EC

All numbers subject to variation due to production tolerances. NEEC AUDIO BARCELONA S.L. reserves the right to make changes or improvements in manufacturing or design which may affect specifications.



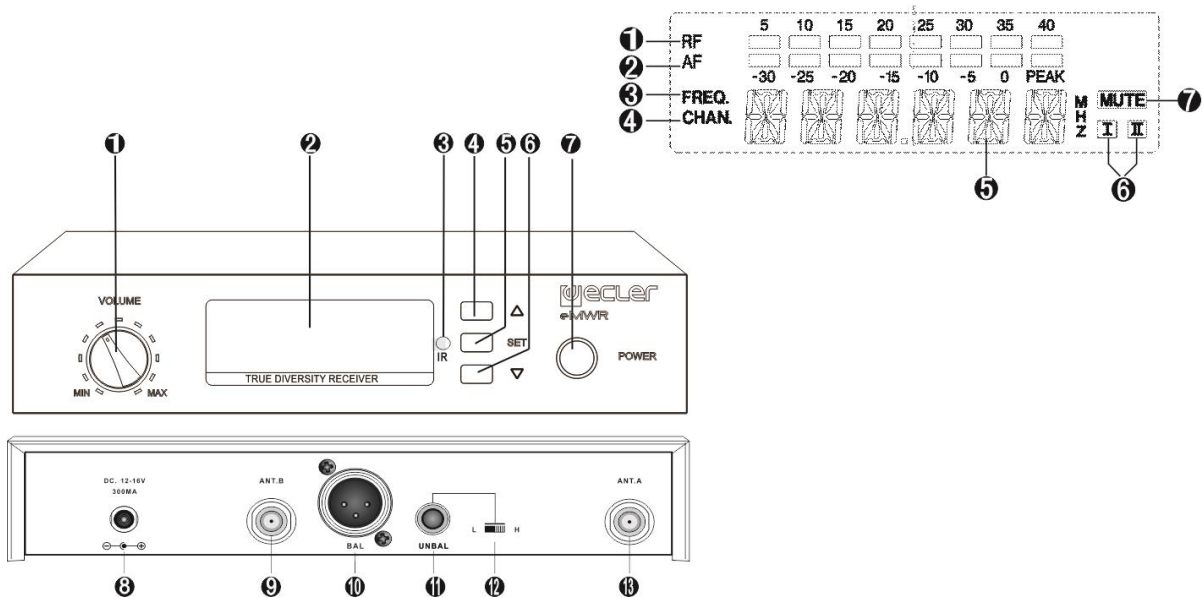
QUICK GUIDE

INDEX

1. eMWR: WIRELESS UHF MICROPHONE RECEIVER
2. eMWH: HANDHELD UHF WIRELESS TRANSMITTER
3. eMWE: BELTPACK UHF WIRELESS TRANSMITTER
4. TROUBLESHOOTING
5. TECHNICAL SPECIFICATIONS

QUICK GUIDE

1. eMWR: WIRELESS UHF MICROPHONE RECEIVER



1. Volume control
2. LCD display
3. Infrared receiver
4. UP Button
5. SET button
6. DOWN Button
7. POWER button
8. DC POWER socket
9. Antenna B input socket
10. Balanced XLR audio output
11. Unbalanced Jack audio output
12. Output Level selection switch
13. Antenna A input socket

1. 8-STEP level display (RF signal)
2. 8-STEP level display (AF signal)
3. Frequency menu display
4. Channel menu display
5. 6-character alphanumeric display
6. Diversity display (active antenna)
7. MUTE display

QUICK GUIDE

Operation

1. Adjust the volume to its minimum before turning on the transmitter. Then turn on the receiver. LCD display will show the channel/frequency of the receiver. Press UP/DOWN button to select the desired channel/frequency and press SET to confirm changes.
2. If a RF and/or AF strong level appears when the transmitter is off, change the channel in the receiver to avoid interferences.
3. Turn on the transmitter. RF level meter shows the intensity of the received signal meanwhile AF meter shows its audio amplitude. Adjust the volume according AF level meter. Check that transmitter and receiver are in the same channel/frequency.
4. To link receiver and transmitter by means of an infrared signal, between emitter and receiver, press SET button, the display will show PRG IR and after 2-3 seconds the receiver will automatically link with the transmitter.
5. Press the POWER button for 2 or 3 seconds to turn off the receiver.

- **Keys functions:**

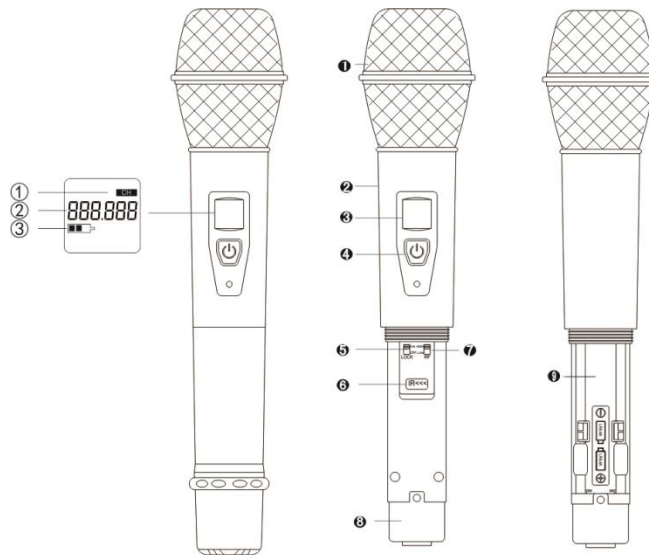
- SET: menu selection and settings confirmation.
- UP & DOWN: parameters selection in the current menu. Hold for quick frequency and channel selection.

- **Menus:**

- CHANNEL/FREQUENCY: allows selecting the channel/frequency.
- PRG IR: allows linking receiver-transmitter by means of infrared frequency.
- SQUELCH: when the received signal strength falls below this threshold, the output of the receiver is muted.
- DISPL: channel/frequency display.
- LOCK: LOCK ON mode prevents to accidentally change current work status. LOCK OFF mode restores usual operation.

QUICK GUIDE

2. eMWH: HANDHELD UHF WIRELESS TRANSMITTER



1. Channel display
2. 6-character alphanumeric display
3. Battery status

1. Grille
2. Body
3. LCD display
4. POWER button
5. LOCK switch
6. Infrared receiver (IR)
7. RF signal
8. Tail cover
9. Battery tray

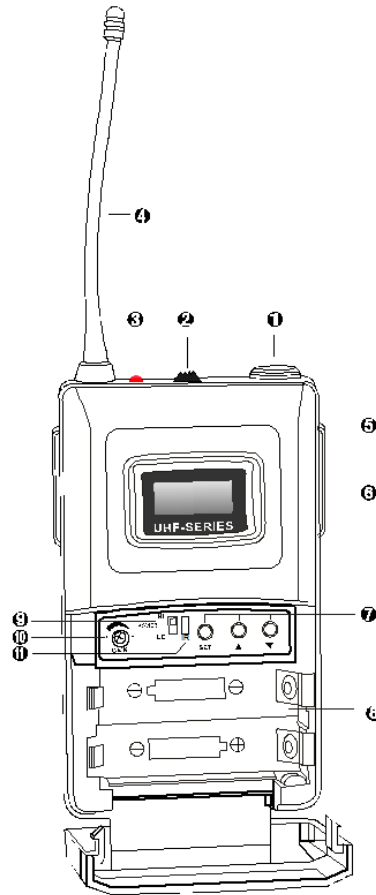
Operation

1. Click the power on button. LCD display will show current channel.
2. To change the channel, first select the channel/frequency on the receiver. Then, facing IR receiver of the microphone with IR transmitter on the eMWR, press SET button to link both devices.

QUICK GUIDE

3. eMWH: HANDHELD UHF WIRELESS TRANSMITTER

1. Microphone/line input
2. Power button
3. Battery indicator
4. Antenna
5. Back splint
6. LCD display
7. SET button
8. Battery tray
9. Volume control
10. Power control
11. Infrared interface



Operation

1. Switch on the power button. LCD display will show current channel.
2. To change the channel, first select the channel/frequency on the receiver. Then, facing IR receiver of the belt-pack with IR transmitter on the eMWR, press SET button of the receiver to link both devices. Channel/frequency can be adjusted by means of SET/UP/DOWN buttons.

QUICK GUIDE

4. TROUBLESHOOTING

PROBLEM	POSSIBLE CAUSE
No operation indication	Transmitter's batteries are exhausted or DC in is not well connected
No RF signal	Transmitter and receiver are not at the same channel
	Transmitter is out of range
RF signal available, no audio signal, "MUTE" appears on the display panel	Transmitter is muted
	Receiver's squelch threshold is adjusted too high
	Transmitter doesn't transmit a pilot tone
Audio signal has a high level of background noise	Transmitter sensitivity is adjusted too low
	Receiver's AF output level is adjusted too low
Audio signal is distorted	Transmitter sensitivity is adjusted too high
	Receiver's AF output level is adjusted too high
The use of short-distance, Signal instability	Transmitter set at a low-power
	Squelch threshold is too high
	Receiver antenna set improperly
	Surrounded by strong electromagnetic interference

5. TECHNICAL SPECIFICATIONS

SYSTEM

Frequency range	823 - 832MHz
Modulation Mode	Broadband FM
Available Bandwidth	50MHz
Number of channels	100
Channel spacing	250KHz
Frequency stability	±0.005%
Dynamic range	100dB
Peak deviation	±45KHz
Audio response	80Hz-18KHz(±3dB)
Comprehensive SNR	>105 dB
Comprehensive Distortion	≤0.5%
Operating Temperature	-10°C to +40°C

QUICK GUIDE

RECEIVER

Receive mode	Double Conversion Super Heterodyne
Intermediate frequency	The first medium frequency:100MHz The second medium frequency:10.7MHz
Wireless interface	BNC /500Ω
Sensitivity	12dBμV (80 dBS/N)
Spurious rejection	≥75 dB
Sensitivity adjustment range	12-32dBV
Maximum output level	+ 10 dBV

TRANSMITTER

Output power	High:30mW; Low:3mW
Spurious rejection	-60dB
Voltage	Two AA batteries
Current utility time	High: >10 hours Low: >15 hours
Number of parallel systems	12



NEEC AUDIO BARCELONA S.L.
Motors 166-168, 08038 Barcelona, Spain
<http://www.ecler.com>

50.0306.01.00

QUICK GUIDE

Sistema Inalámbrico de Microfonía Ecler Essentials

eMWR

eMWH

eMWE



ecler
ESSENTIALS

QUICK GUIDE

NOTA IMPORTANTE

Agradecemos su confianza por haber elegido nuestro sistema inalámbrico de microfonía.

Para conseguir la máxima operatividad del aparato y su máximo rendimiento es MUY IMPORTANTE, antes de su conexión, leer detenidamente y tener muy presentes las consideraciones que se especifican en este manual.

Para garantizar el óptimo funcionamiento de este aparato, recomendamos que su mantenimiento sea llevado a cabo por nuestros Servicios Técnicos autorizados.

Conformidad con normativas internacionales

El sistema inalámbrico de microfonía Ecler Essentials está conforme a las siguientes normativas internacionales:

- EN55103-1 *Compatibilidad Electromagnética.*
Norma de familia de Productos para aparatos de uso profesional de sonido, vídeo, sistemas audiovisuales y para el control de iluminación para espectáculos

Parte 1: Emisión

- EN55103-2 *Compatibilidad Electromagnética.*
Norma de familia de Productos para aparatos de uso profesional de sonido, vídeo, sistemas audiovisuales y para el control de iluminación para espectáculos

Parte 2: Inmunidad

- EN60065 *Aparatos de audio, vídeo y aparatos análogos. Requisitos de seguridad*
Cumpliendo los requisitos de las directrices 73/23/CEE y 2004/108/CE

Todos los datos están sujetos a variación debida a tolerancias de producción. NEEC AUDIO BARCELONA S.L. se reserva el derecho de realizar cambios o mejoras en la fabricación o diseño que pudieran afectar las especificaciones.



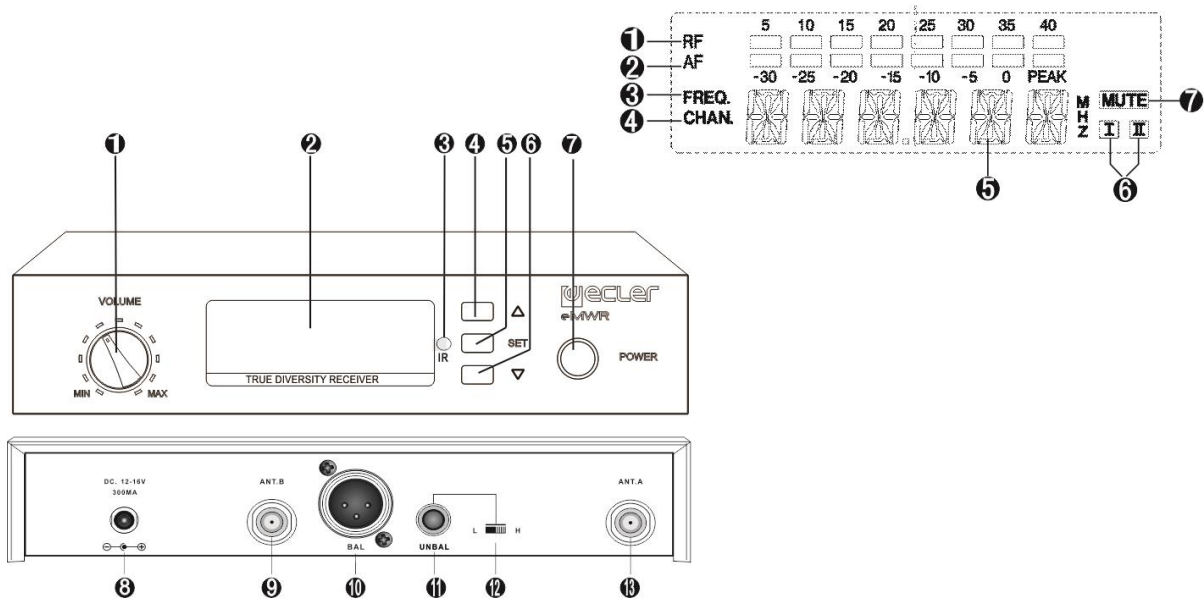
QUICK GUIDE

ÍNDICE

- 6. eMWR: RECEPTOR INALÁMBRICO DE MICRÓFONO UHF
- 7. eMWH: MICRÓFONO DE MANO INALÁMBRICO UHF
- 8. eMWE: PETACA TRANSMISORA INALÁMBRICA UHF
- 9. SOLUCIÓN DE PROBLEMAS
- 10. ESPECIFICACIONES TÉCNICAS

QUICK GUIDE

1. eMWR: RECEPTOR INALÁMBRICO DE MICRÓFONO UHF



- | | |
|--|---------------------------------|
| 14. Control de volumen | 1. Medidor 8 niveles (señal RF) |
| 15. Pantalla LCD | 2. Medidor 8 niveles (señal AF) |
| 16. Receptor Infrarrojos | 3. Menú frecuencia |
| 17. Botón UP | 4. Menú canal |
| 18. Botón SET | 5. Caracteres alfanuméricos |
| 19. Botón DOWN | 6. Antena activa |
| 20. Botón POWER | 7. MUTE |
| 21. Enchufe de alimentación DC | |
| 22. Entrada de Antena B | |
| 23. Salida de audio balanceada XLR | |
| 24. Salida de audio no balanceada Jack | |
| 25. Potenciómetro de nivel de salida | |
| 26. Entrada de Antena A | |

QUICK GUIDE

Funcionamiento

1. Ajuste el volumen al mínimo en el receptor antes de encender el emisor. Después, encienda el receptor. La pantalla LCD mostrará el canal/frecuencia del receptor. Presione el botón UP/DOWN para seleccionar el canal/frecuencia deseado y posteriormente presione SET para confirmar cambios.

2. Si un nivel alto de RF y/o AF aparece cuando el emisor se encuentra apagado, cambie el canal en el receptor para evitar interferencias.

3. Encienda el transmisor. El medidor de nivel RF muestra la intensidad de la señal recibida, mientras que el medidor de nivel AF muestra la amplitud de la señal de audio. Ajuste el volumen acorde al medidor de nivel AF. Compruebe que el emisor y el receptor se encuentran en el mismo canal/frecuencia.

4. Para emparejar el emisor con el canal RF del emisor por medio de la señal de infrarrojos, situe el emisor frente al receptor (a pocos centímetros) presione el botón SET, la pantalla mostrará PRG IR y tras 2-3 segundos el receptor se enlazará automáticamente con el emisor.

5. Presione el botón POWER durante 2-3 segundos para apagar el receptor.

- **Función de los botones:**

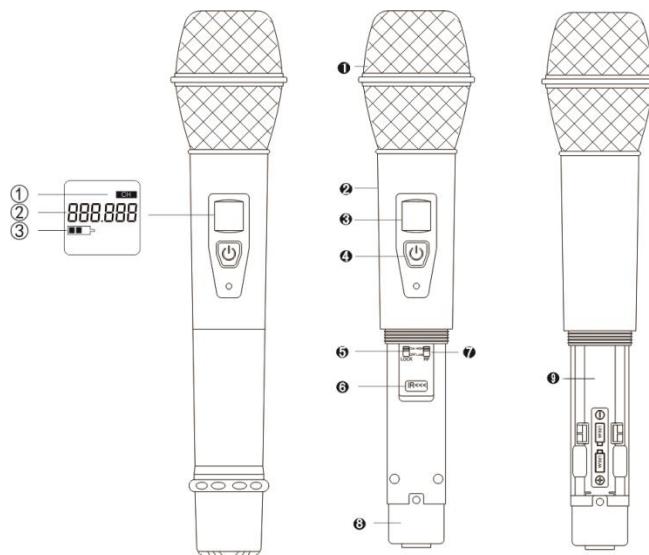
- SET: selección y menú confirmación de ajustes.
- UP & DOWN: selección de parámetros en el menú actual. Mantenga para cambiar rápidamente de frecuencia o canal.

- **Menús:**

- CHANNEL/FREQUENCY: permite seleccionar el canal/frecuencia.
- PRG IR: permite enlazar el receptor y emisor (canal RF) por medio de la señal de infrarrojos.
- SQUELCH: función de rechazo frente a señal RF de baja intensidad (cuando el nivel de la señal recibida está por debajo de este umbral, la salida de receptor se enmudece).
- DISPL: pantalla canal/frecuencia.
- LOCK: modo LOCK ON previene que se cambie accidentalmente el actual modo de trabajo. Modo LOCK OFF restaura el normal funcionamiento.

QUICK GUIDE

2. eMWH: MICRÓFONO DE MANO INALÁMBRICO UHF



6. Canal
7. Caracteres alfanuméricos
8. Estado de la batería

1. Rejilla
2. Cuerpo
3. Pantalla LCD
4. Botón de encendido
5. Conmutador de bloqueo
6. Receptor infrarrojos (IR)
7. Intensidad señal RF
8. Cobertura posterior
9. Bandeja para pilas

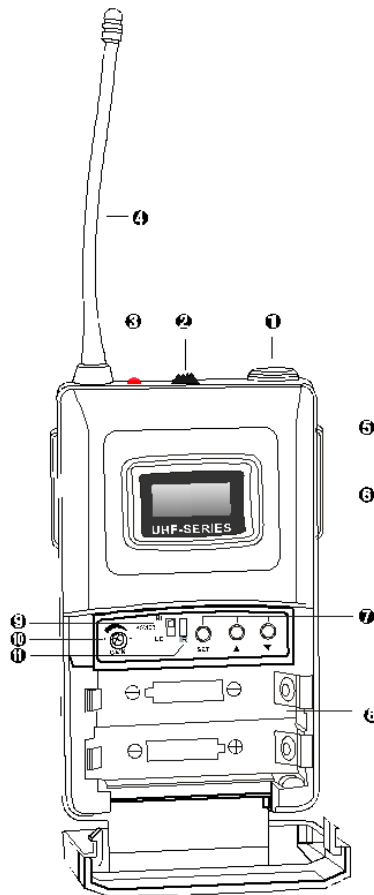
Funcionamiento

1. Presione el botón de encendido. La pantalla LCD mostrará el canal actual.
2. Para cambiar de canal, primero seleccione el canal/frecuencia en el receptor. Después, encarando el receptor IR del micrófono con el transmisor IR del eMWR, a corta distancia (pocos centímetros), presione el botón SET en el receptor para enlazar ambos dispositivos.

QUICK GUIDE

3. eMWH: PETACA TRANSMISORA INALÁMBRICA UHF

1. Entrada Micro/línea
2. Botón de encendido
3. Indicador de baterías
4. Antena
5. Sujeción trasera
6. Pantalla LCD
7. Botón SET
8. Bandeja para pilas
9. Control de potencia de RF
10. Control de volumen
11. Interfaz de infrarrojos



Funcionamiento

1. Conmute el botón de encendido. La palabra LCD mostrará el canal actual.
2. Para cambiar de canal, primero seleccione el canal/frecuencia en el receptor. Después, encarando el receptor IR del micrófono con el transmisor IR del eMWR, a corta distancia (pocos centímetros), presione el botón SET en el receptor para enlazar ambos dispositivos. El canal/frecuencia también puede ser seleccionado por medio de los botones SET/UP/DOWN.

QUICK GUIDE

9. SOLUCIÓN DE PROBLEMAS

PROBLEMA	POSIBLE CAUSA
No hay señales de funcionamiento	Las pilas están agotadas o el conector de corriente DC no está bien conectado
No hay señal RF	Emisor y receptor no están en el mismo canal El emisor está fuera de rango
Señal RF disponible, no hay señal de audio, aparece "MUTE" en la pantalla	El emisor está enmudecido El umbral de squelch del receptor está ajustado demasiado alto El emisor no transmite un tono piloto
La señal de audio contiene un nivel alto de ruido de fondo	La sensibilidad del emisor está ajustada demasiado baja El nivel AF de salida del receptor está ajustado demasiado bajo
La señal de audio está distorsionada	La sensibilidad del emisor está ajustada demasiado alta El nivel AF de salida del receptor está ajustado demasiado alto
Inestabilidad de la señal	Emisor ajustado a potencia baja Umbral de squelch demasiado alto La antena no está bien colocada Altas interferencias electromagnéticas

10.ESPECIFICACIONES TÉCNICAS

SISTEMA

Frequency ranges	823 - 832MHz
Modulation Mode	Broadband FM
Available Bandwidth	50MHz
Number of channels	100
Channel spacing	250KHz
Frequency stability	±0.005%
Dynamic range	100dB
Peak deviation	±45KHz
Audio response	80Hz-18KHz(±3dB)
Comprehensive SNR	>105 dB
Comprehensive Distortion	≤0.5%
Operating Temperature	-10°C to +40°C

QUICK GUIDE

RECEPTOR

Receive mode	Double Conversion Super Heterodyne
Intermediate frequency	The first medium frequency:100MHz The second medium frequency:10.7MHz
Wireless interface	BNC /500Ω
Sensitivity	12dBμV (80 dBS/N)
Spurious rejection	≥75 dB
Sensitivity adjustment range	12-32dBV
Maximum output level	+ 10 dBV

EMISOR

Output power	High:30mW; Low:3mW
Spurious rejection	-60dB
Voltage	Two AA batteries
Current utility time	High: >10 hours Low: >15 hours
Number of parallel systems	12



NEEC AUDIO BARCELONA S.L.
Motors 166-168, 08038 Barcelona, Spain
<http://www.ecler.com>

50.0306.01.01