

SERIE VIC

ALTAVOCES DE TECHO

Altavoces versátiles de techo

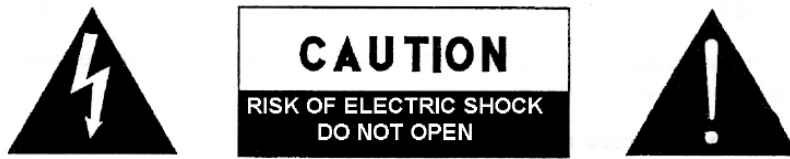


MANUAL DE USUARIO

ÍNDICE

1. ADVERTENCIA IMPORTANTE	3
2. INSTRUCCIONES IMPORTANTES DE SEGURIDAD	3
3. NOTA IMPORTANTE	5
4. INTRODUCCIÓN	5
4.1 VIC6.....	5
4.2 VIC6X.....	6
4.3 VIC8.....	6
4.4 VIC8X.....	6
4.5 VICSB8	6
4.6 VICSB8X	7
5. CONEXIONADO	7
5.1. CONEXIONADO CON BACK CAN	8
6. UBICACIÓN Y MONTAJE	9
6.1 Montaje en falso techo con anclajes de refuerzo (VIC6X / VIC8X / VICSB8X) .	10
7. PINTADO	12
8. CARACTERÍSTICAS TÉCNICAS	12

1. ADVERTENCIA IMPORTANTE



WARNING: SHOCK HAZARD - DO NOT OPEN


AVIS: RISQUE DE CHOC ÉLECTRIQUE - NE PAS OUVRIR



El símbolo del relámpago con una flecha en la punta y dentro de un triángulo equilátero, tiene el propósito de alertar al usuario de la presencia de un voltaje peligroso y sin aislar dentro del aparato, y de una magnitud tal que puede constituir riesgo de descarga eléctrica para las personas.



El símbolo de exclamación dentro de un triángulo equilátero, tiene el propósito de alertar al usuario de la presencia de instrucciones importantes sobre la operación y mantenimiento en la información que viene con el producto.

ADVERTENCIA (Si se aplica): Los terminales marcados con el símbolo “” pueden ser de suficiente magnitud como para constituir un riesgo de descarga eléctrica. El cableado externo conectado a los terminales requiere ser instalado por personal cualificado o el uso de cables ya confeccionados.

ADVERTENCIA: para prevenir choques eléctricos o riesgo de incendios, no exponer este equipo a la lluvia o la humedad.

ADVERTENCIA: Aparato con construcción de tipo Clase I debe ser conectado a través de un enchufe con protección de tierra.

2. INSTRUCCIONES IMPORTANTES DE SEGURIDAD

1. Lea estas instrucciones
2. Guarde estas instrucciones
3. Preste atención a todas las advertencias
4. Siga todas las instrucciones
5. No utilice este aparato cerca del agua
6. Límpielo solamente con un paño seco
7. No bloquee ninguna abertura para ventilación. Instálelo de acuerdo con las instrucciones del fabricante

8. No lo instale cerca de fuentes de calor como radiadores, estufas u otros aparatos que produzcan calor, incluidos amplificadores.
9. No elimine el propósito de seguridad del cable de corriente polarizado o con conexión de tierra. Un cable polarizado tiene dos bornes, uno más ancho que el otro. Un enchufe con conexión a tierra, tiene dos bornes y un tercer borne conectado a tierra. Este tercer borne está previsto para su seguridad. Si el cable proporcionado no entra en su enchufe, consulte con un técnico electricista para reemplazar ese enchufe obsoleto.
10. Proteja el cable eléctrico de ser aplastado, en especial en la zona de los conectores, los receptáculos de los mismos y en el punto en el que el cable sale del aparato.
11. Utilice solamente los accesorios especificados por el fabricante.
12. Desconecte el aparato durante las tormentas eléctricas o cuando no lo vaya a usar durante periodos largos de tiempo.
13. Para cualquier reparación, póngase en contacto con un servicio técnico cualificado. La reparación es necesaria cuando el aparato no funciona con normalidad o ha sido dañado por cualquier motivo, ya sea porque el cable o el enchufe estén dañados, porque se hayan derramado líquidos o hayan caído objetos dentro del aparato, o porque el aparato haya sido expuesto a la lluvia o se haya caído.
14. Desconexión de la red: apagando el interruptor de POWER todas las funciones e indicadores del amplificador se pararán, pero la completa desconexión del aparato se consigue desconectando el cable de red de su conector. Por esta razón, éste siempre debe tener fácil acceso.
15. El equipo se conecta a un enchufe con protección de tierra a través del cable de alimentación.
16. Parte del etiquetaje del producto está ubicado en la base del mismo.
17. Este aparato no debe ser expuesto a goteo o salpicaduras ni tampoco debe colocarse ningún elemento lleno de agua, tales como jarrones, encima del aparato.



ADVERTENCIA: Este producto no ha de ser desechado bajo ningún concepto como residuo urbano no seleccionado. Acuda al centro de tratamiento de residuos eléctricos y electrónicos más cercano.

NEEC AUDIO BARCELONA, S.L Declina cualquier responsabilidad por los daños que puedan ocasionarse a personas, animales u objetos por el no cumplimiento de las advertencias anteriores.

3. NOTA IMPORTANTE

¡Agradecemos su confianza por haber elegido nuestros **altavoces versátiles de techo de la Serie VIC!**

Para conseguir la máxima operatividad y rendimiento de su equipo es **MUY IMPORTANTE**, antes de su conexión, leer detenidamente y tener muy presentes las consideraciones que en este manual se especifican.

Para garantizar el óptimo funcionamiento de este aparato recomendamos que su mantenimiento sea llevado a cabo por nuestros Servicios Técnicos autorizados.

Todos los productos ECLER disponen de garantía, por favor consulte en www.ecler.com o en la tarjeta de garantía incluida con este aparato para conocer el periodo de validez y sus condiciones.

4. INTRODUCCIÓN

La línea de altavoces de techo VIC de Ecler incorpora una cuidada selección de componentes en un diseño de uso sencillo que busca la rapidez y versatilidad de instalación en cualquier superficie, manteniendo una excelente calidad sonora.

La incorporación de un transformador en toda la serie permite la máxima versatilidad de la unidad, pudiéndose usar de forma intuitiva tanto en aplicaciones de baja impedancia como en línea de 100V/70V.

Los transductores empleados para la reproducción de frecuencias bajas y medias están realizados en polipropileno lo que asegura una excelente estabilidad del componente en el tiempo y lo protegen de factores ambientales como el calor y la humedad.

La serie VIC consta de 6 modelos: VIC6, VIC6X, VIC8, VIC8X, VICSB8 y VICSB8X. Todos los modelos se sirven en packs de 2 unidades. A continuación, se describen las especificaciones técnicas de cada uno:

4.1 VIC6

- Altavoz de falso techo 2 vías
- Woofer en polipropileno 6"
- Tweeter 0,5" orientable
- Potencia 40WRMS@8Ω
- Conexión en línea de 100V/70V: 40 / 20 / 10 / 5 / 2,5W
- Sensibilidad (1W/1m): 89 dB SPL
- Dimensiones (ØxD): 232x105mm
- Disponible en blanco (RAL9010)
- Peso: 1.8kg

4.2 VIC6X

- Altavoz VIC6 con cubierta posterior de plástico (back can) incluida
- Incluye anclajes de refuerzo para montaje en falso techo (tile bridge)
- Selector de potencia línea de 100V/70V: 40 / 20 / 10 / 5 / 2,5W.
- Dimensiones (ØxD): 232x170mm
- Disponible en blanco (RAL9010)
- Peso: 2.3kg

4.3 VIC8

- Altavoz de falso techo 2 vías
- Woofer en polipropileno 8"
- Tweeter 0,5" orientable
- Potencia 60WRMS@8Ω
- Conexión en línea de 100V/70V: 60 / 30 / 15 / 7,5 / 3,75W
- Sensibilidad (1W/1m): 88 dB SPL
- Dimensiones (ØxD): 282x115mm
- Disponible en blanco (RAL9010)
- Peso: 2.3kg

4.4 VIC8X

- Altavoz VIC8 con cubierta posterior de plástico (back can) incluida
- Incluye anclajes de refuerzo para montaje en falso techo (tile bridge)
- Selector de potencia línea de 100V/70V: 60 / 30 / 15 / 7,5 / 3,75W
- Dimensiones (ØxD): 282x200mm
- Disponible en blanco (RAL9010)
- Peso: 3.1kg

4.5 VICSB8

- Unidad subgrave de falso techo
- Woofer en polipropileno 8"
- Potencia 80WRMS@8Ω
- Conexión en línea de 100V/70V: 60 / 30 / 15 / 7,5 / 3,75W
- Sensibilidad (1W/1m): 87 dB SPL
- Crossover incorporado
- Dimensiones (ØxD): 282x135mm
- Disponible en blanco (RAL9010)
- Peso: 3.2kg

4.6 VICSB8X

- Unidad subgrave VICSB8 con cubierta posterior de plástico (back can) incluida
- Incluye anclajes de refuerzo para montaje en falso techo (tile bridge)
- Selector de potencia línea de 100V/70V: 60 / 30 / 15 / 7,5 / 3,75W
- Dimensiones (ØxD): 282x200mm
- Disponible en blanco (RAL9010)
- Peso: 3.9kg

Cada modelo de la serie incorpora una reja circular frontal protectora pintable, de montaje mediante imanes, y desmontable mediante gancho suministrado. Tenga precaución de no dañar el altavoz al extraer la reja.

La serie VIC cuenta además con dos accesorios opcionales:

- **AVICSG:** reja cuadrada con montaje magnético. Compatible con todos los modelos
- **AVICCAN6L / AVICCAN8L:** cubierta posterior (back can) de 6" o 8" de perfil bajo, compatibles con VIC6 y VIC8/ VICSB8, respectivamente.

5. CONEXIONADO

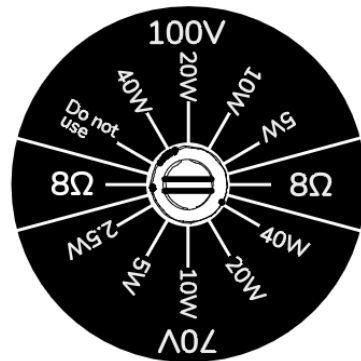
Los terminales de conexión para los modelos VIC6, VIC8 y VICSB8 son de tipo regleta de conexión para cable pelado. Conecte los cables dependiendo de la impedancia de salida del amplificador, tal como sigue:

- Alta impedancia: entre el terminal gris (común) y uno de los otros terminales, dependiendo de la potencia deseada:

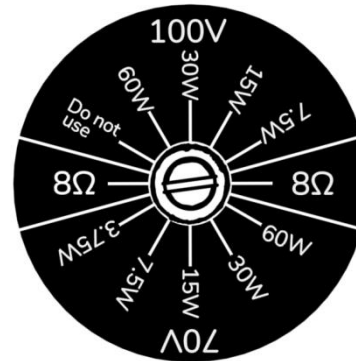
	VIC6		VIC8 y VICSB8	
	70V	100V	70V	100V
Marrón	40W	No disponible	60W	No disponible-
Blanco	20W	40W	30W	60W
Verde	10W	20W	15W	30W
Azul	5W	10W	7.5W	15W
Amarillo	2.5W	5W	3.75W	7.5W

- Baja impedancia (8Ω): entre los terminales negro y blanco (negativo y positivo, respectivamente)

Para los modelos VIC6X, VIC8X y VICSB8X los terminales disponibles en la cubierta posterior son de pinza de presión para cable pelado. Una vez conectado, basta seleccionar el modo y potencia de trabajo de la unidad actuando sobre el selector mediante un destornillador plano.



VIC6X



VIC8X / VICSB8X

La gama VIC se sirve de origen con el conmutador en posición 100V/70V. Si conecta el sistema accidentalmente en baja impedancia 8Ω, no producirá ningún daño al altavoz pero éste rendirá muy por debajo de sus prestaciones. En el caso de conectar accidentalmente el altavoz a una red de 100V/70V en posición 8Ω, éste se dañará gravemente.

Nota: en caso de utilizar el altavoz de falso techo en instalaciones a 70V las potencias indicadas para las posiciones de 100V se verán reducidas a la mitad. Para el caso de instalaciones a 50V, a una cuarta parte.

5.1. CONEXIONADO CON BACK CAN

Para realizar el conexionado de los AVICCAN6L y AVICCAN8L (cubierta posterior opcional) se deben seguir los siguientes pasos:

1. Desconectar los cables blanco y negro del altavoz VIC que unen la salida del transformador (cables rojo y negro) con los terminales de conexión a 8Ω



2. Conectar cada cable del AVICCAN en los terminales de conexión del altavoz, cada uno con su color correspondiente. Los dos cables más cortos (blanco y negro) corresponden a la conexión de 8Ω



6. UBICACIÓN Y MONTAJE

La instalación de cada unidad se lleva a cabo fácilmente mediante las 4 pestañas giratorias incorporadas.

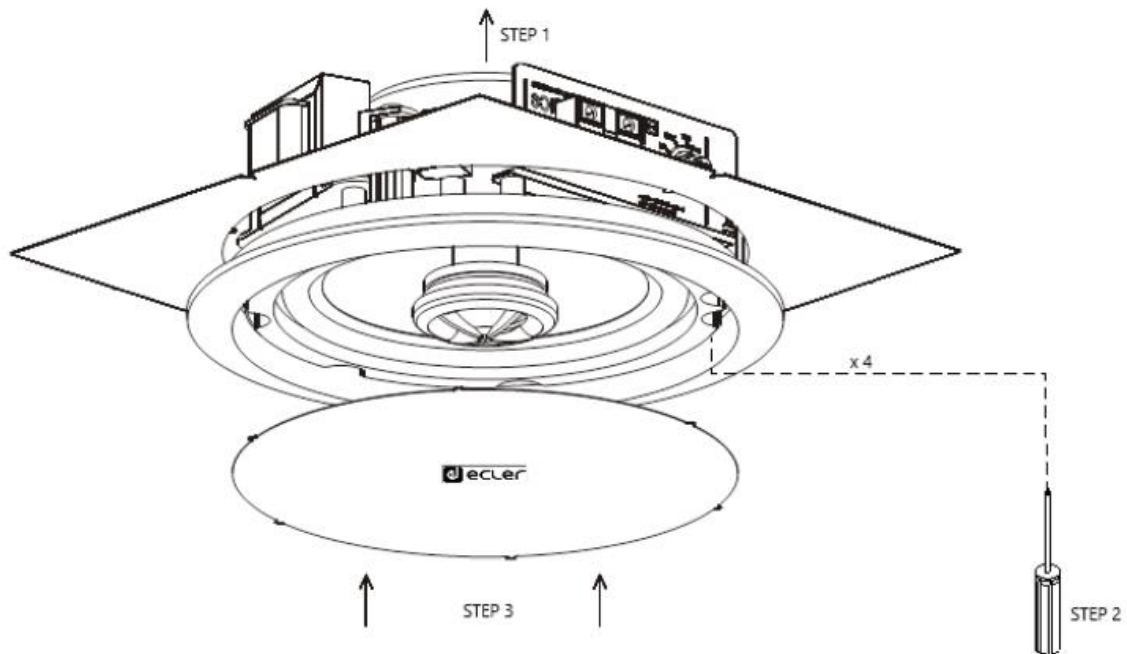
Para la correcta instalación del producto es preciso prever la realización de orificios circulares en los lugares destinados a su ubicación, así como el cableado pertinente para cada unidad.

NOTA: Ecler desaconseja la instalación del SUB en techos acústicamente transparentes.

A continuación, se detallan los pasos a seguir para una correcta instalación:

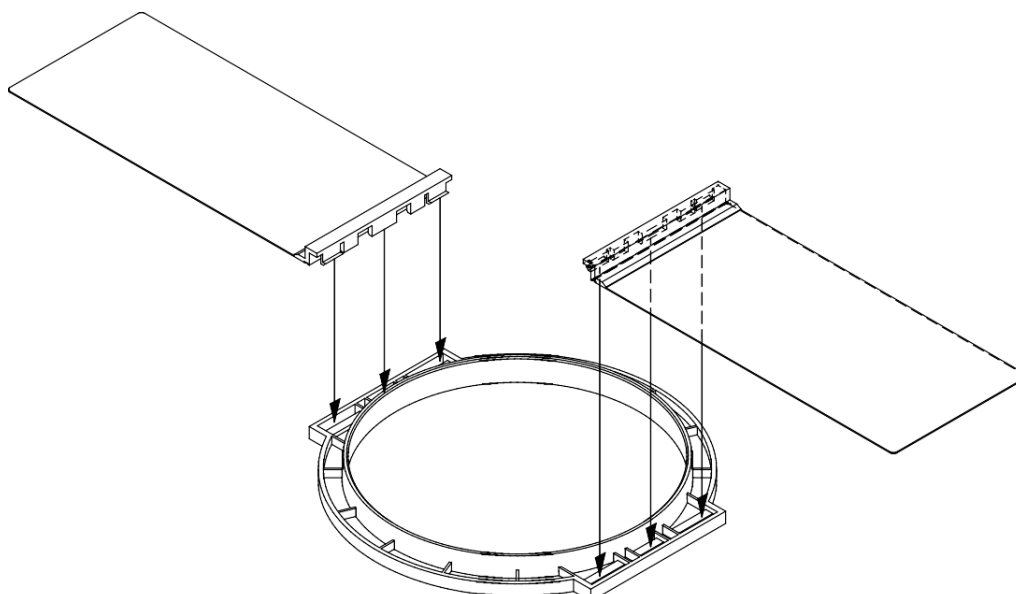
1. Retire la reja protectora de la unidad mediante el gancho suministrado.
2. Realice un orificio circular en el falso techo. Para facilitar este cometido, se suministra con cada unidad una plantilla de corte/pintado. Una vez separada en dos partes, la parte externa se puede utilizar como plantilla para marcar el orificio en el techo, mientras que el disco interno se podrá utilizar para proteger el cono del altavoz si se desea pintar la parte de plástico de otro color.
3. Realizar la conexión de los cables existentes en la instalación con la unidad mediante los terminales o las pinzas de presión.
4. Insertar el altavoz en el orificio practicado. Sostener la unidad con una mano e introducirlo en su posición teniendo cuidado de que las 4 pestañas giratorias queden en posición retraída.

5. Apriete cada uno de los 4 tornillos accesibles desde el frontal de la unidad. El altavoz quedará entonces fijado en su posición final.
6. Oriente el tweeter hacia la dirección deseada.
7. Coloque la reja protectora.

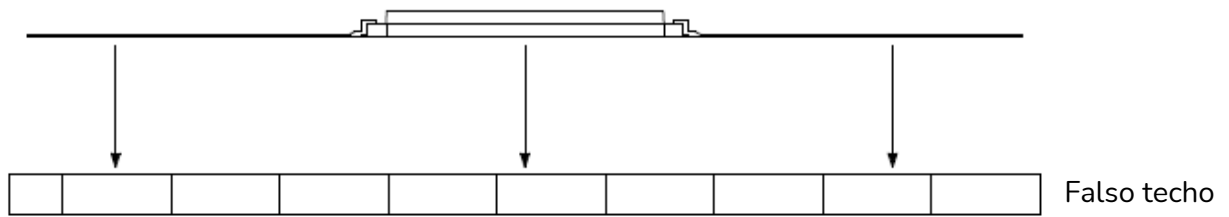


6.1 Montaje en falso techo con anclajes de refuerzo (VIC6X / VIC8X / VICSB8X)

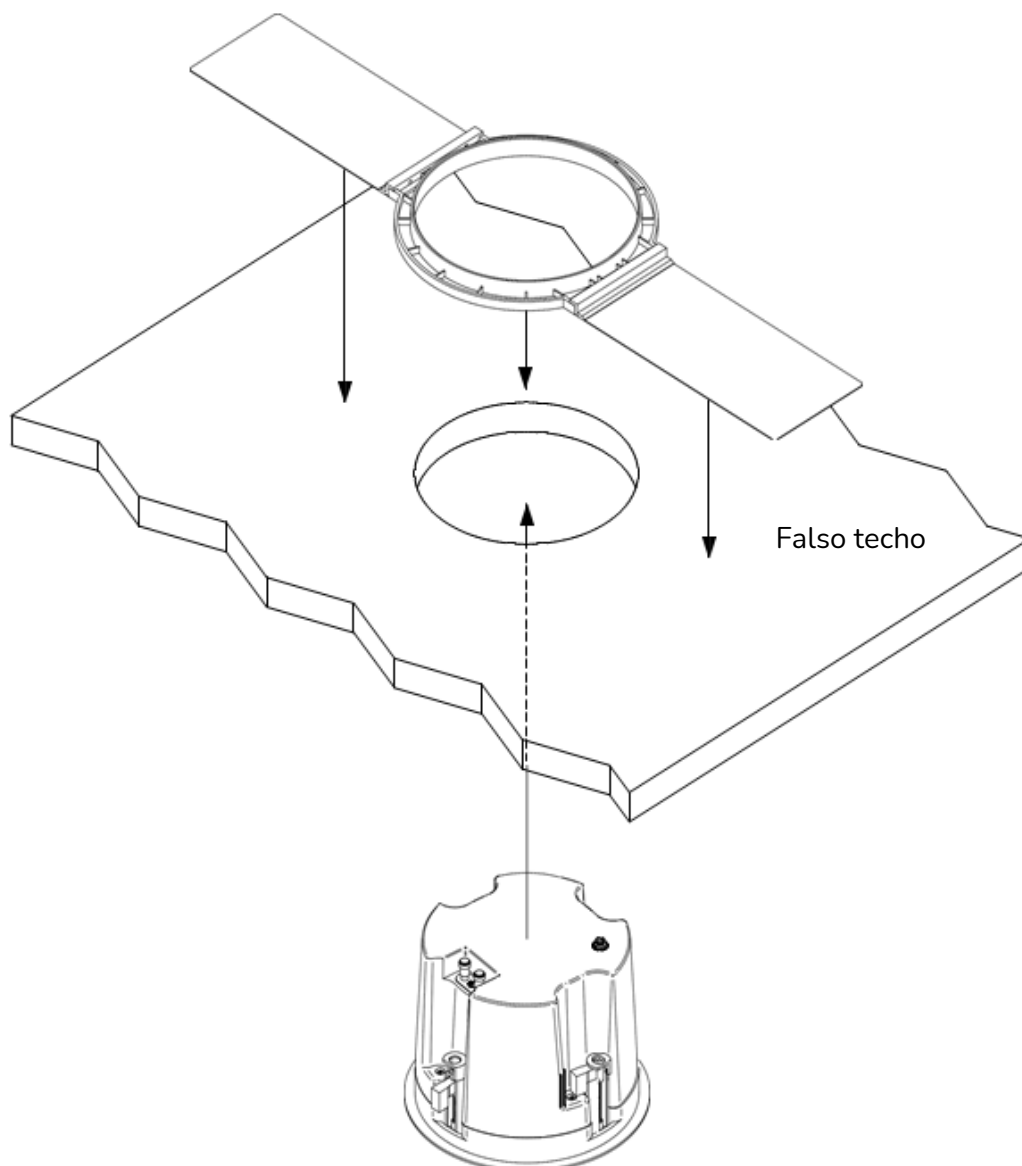
1. Ensamble los anclajes de refuerzo suministrados.



2. Introduzca el anclaje ensamblado en el falso techo.



3. Fije el altavoz montado VIC6X, VIC8X o VICSB8X al anclaje introducido en el falso techo



7. PINTADO

La serie VIC está preparada para ser pintada, de modo que sea factible su instalación sea cual sea el criterio estético del recinto al que esté destinado su uso. El color disponible de fábrica es el blanco, RAL 9010.

Se recomienda separar la rejilla del altavoz, y pintarlos por separado, cuidando que no queden obstruidos los pequeños agujeros de la reja. Utilice pinturas adecuadas de secado al aire.

8. CARACTERÍSTICAS TÉCNICAS

VIC6 & VIC6X

System	
Effective frequency range ¹	61 Hz-20 kHz
Coverage angle ²	124° conical
Power handling	40 W RMS / 160 W Peak
Sensitivity ³	89 dB (1W/1m)
Maximum SPL ⁴	105 dB continuous / 111 dB peak
Power options	100V: 40W / 20W / 10W / 5W / 8Ω 70V: 40W / 20W / 10W / 5W / 2,5W / 8Ω
Recommended amplifier power	80 W RMS
Transducers	
Ways	2
Low frequency driver	6,5" woofer
High frequency driver	0,5" steerable tweeter
Nominal impedance	8Ω
Physical	
Installation options	Ceiling
Grille material	Aluminium, paintable
External diameter	232 mm / 9.13"
Internal diameter	205 mm / 8.07"
Recommended cut out diameter	206 mm / 8,11"
Required depth	VIC6: 110 mm / 4.33" VIC6X: 170 mm / 6.69"
Finished color	White (RAL 9010)
Ceiling thickness	10mm / 0.39" min 50mm / 1.97" max
Included accessories	VIC6X: Back-can and tile bridge
Dimensions (ØxD)	VIC6: 232x105mm / 8.07"x4.13" VIC6X: 232x170mm / 9.1"x6.7"
Weight	VIC6: 1.8 kg / 3.97 lb VIC6X: 2.3kg / 5 lb

VIC8 & VIC8X

System	
Effective frequency range ¹	59 Hz-20 kHz
Coverage angle ²	120° conical
Power handling	60 W RMS / 240 W Peak
Sensitivity ³	90 dB (1W/1m)
Maximum SPL ⁴	108 dB continuous / 114 dB peak
Power options	100: 60W / 30W / 15W / 7,5W / 8Ω 70: 60W / 30W / 15W / 7,5W / 3,75W / 8Ω
Recommended amplifier power	120 W RMS
Transducers	
Ways	2
Low frequency driver	8" woofer
High frequency driver	0,5" steerable tweeter
Nominal impedance	8Ω
Physical	
Installation options	Ceiling
Grille material	Aluminium, paintable
External diameter	282 mm / 11.10"
Internal diameter	245 mm / 9.64"
Recommended cut out diameter	246 mm/ 9.69"
Required depth	VIC8: 120 mm / 4.72" VIC8X: 200 mm / 7.9"
Finished color	White (RAL 9010)
Ceiling thickness	10mm / 0.39" min 50mm / 1.97" max
Included accessories	VIC8X: Back-can and tile bridge
Dimensions (ØxD)	VIC8: 282x115mm / 11.1"x4.5" VIC8X: 282x200mm / 11.1"x7.9"
Weight	VIC8: 2.3 kg / 5.07 lb VIC8X: 3.1kg / 6.8 lb.

VICSB8 & VICSB8X

System	
Effective frequency range ¹	35Hz – 2kHz (with crossover)
Power handling	80 W RMS / 320 W Peak
Sensitivity ³	87 dB (1W/1m)
Power options	100V: 60W / 30W / 15W / 7.5W / 8Ω 70V: 60W / 30W / 15W / 7.5W / 3.75W / 8Ω
Recommended amplifier power	160 W RMS
Transducers	
Ways	1-way subwoofer
Driver	LF 8" woofer
Nominal impedance	8Ω
Physical	
Installation options	Ceiling
Grille material	Aluminium, paintable
External diameter	282 mm / 11.10"
Internal diameter	245 mm / 9.64"
Recommended cut out diameter	246 mm / 9.69"
Required depth	VICSB8: 135 mm / 5.31" VICSB8X: 200 mm / 7.87"
Finished color	White (RAL 9010)
Ceiling thickness	10mm / 0.39" min 50mm / 1.97" max
Included accessories	VICSB8X: Back-can and tile bridge
Dimensions (ØxD)	VICSB8: 282x135mm / 11.1"x5.3" VICSB8X: 282x200mm / 11.1"x7.9"
Weight	VICSB8: 3.2 kg / 7.05 lb VICSB8X: 3.9 kg / 8.59 lb

¹10dB below the sound pressure level at specified sensitivity

²6dB below the sound pressure level than that at the direction of maximum level, Average from 1 kHz to 4 kHz.

³Measured on-axis, far field and referenced to 1 meter by inverse square law. Average from 100 Hz to 10 kHz.

⁴Calculated from sensitivity and power handling specifications, exclusive of power compression



Todas las características del producto están sujetas a variación debido a las tolerancias de producción. **NEEC AUDIO BARCELONA S.L.** se reserva el derecho de realizar cambios o mejoras en el diseño o fabricación que puedan afectar las especificaciones de este producto.

Para consultas técnicas diríjase a su proveedor, distribuidor o complete el formulario de contacto en nuestro sitio web, en Soporte / [Consulta técnica](#).

Motors, 166-168 08038 Barcelona - España - (+34) 932238403 | information@ecler.com | www.ecler.com